



RUSSIAN  
EXCAVATOR  
DEVELOPMENT

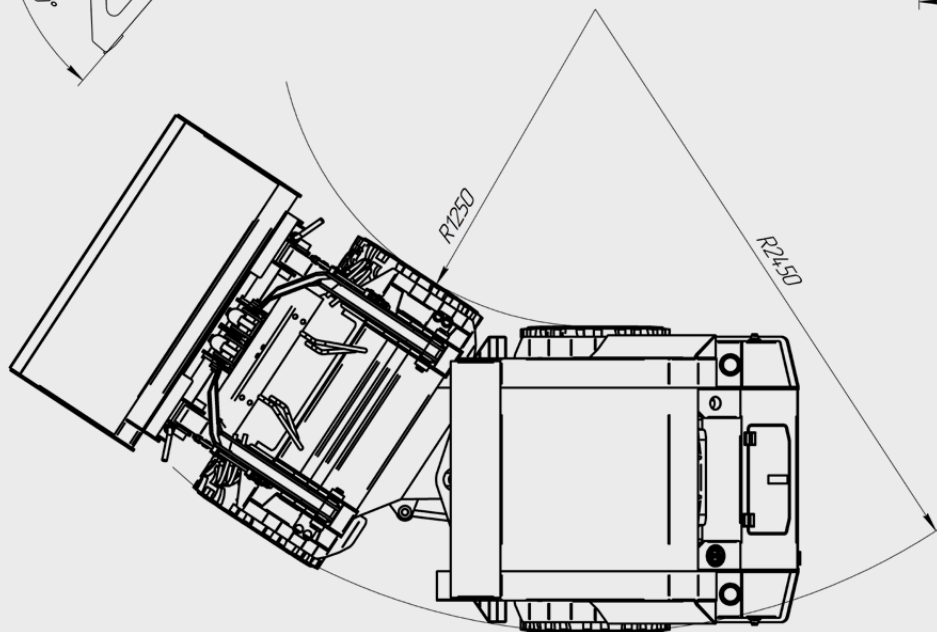
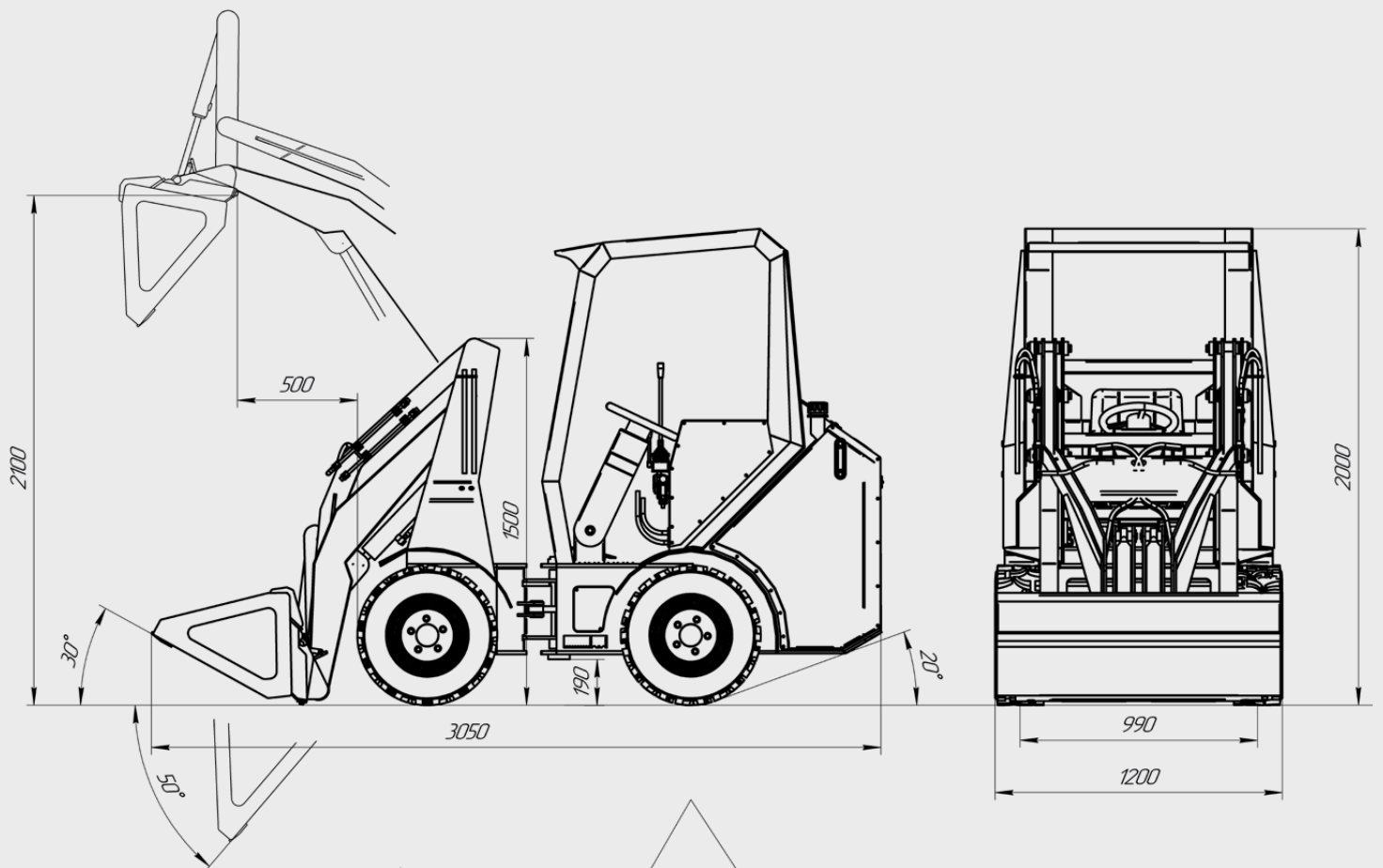
# ШАРНИРНО-СОЧЛЕНЕННЫЙ ПОГРУЗЧИК

Универсальный помощник, незаменимый на любой строительной площадке. Работы по ландшафтному дизайну, расчистка и благоустройство территории, дорожные работы или погрузочно-разгрузочные операции – с любой из этих задач с легкостью справится компактный сочлененный погрузчик RED RBA-05.

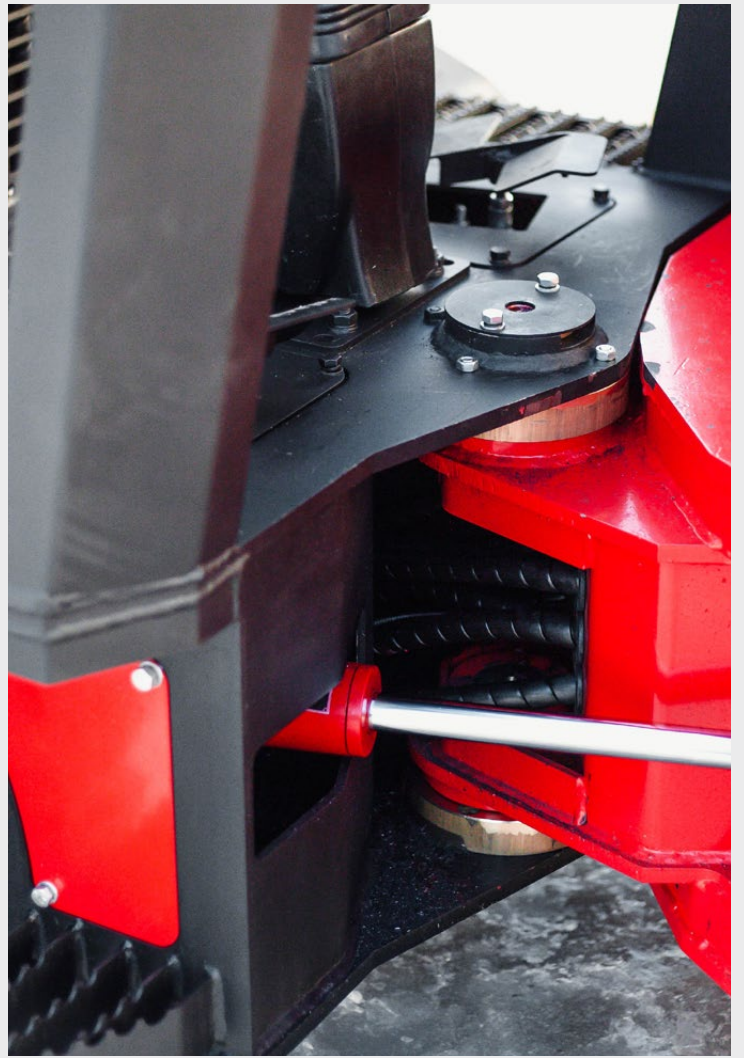
**RED RBA-05**











**Доступный ремонт.**

В нашей технике учтены все особенности эксплуатации в Российских условиях: работа непрофильными специалистами, ремонтпригодность в полевых условиях, доступность комплектующих, масел, крепежа в любом автотракторном магазине.

**Мощность и производительность.**

В производстве рам и узлов используем легированные стали, имеющие по сравнению с другими марками стали более высокие механические свойства, повышенную стойкость к усталости, сопротивлению атмосферной коррозии.

**Качество.**

Сотрудничаем с лучшими мировыми производителями комплектующих

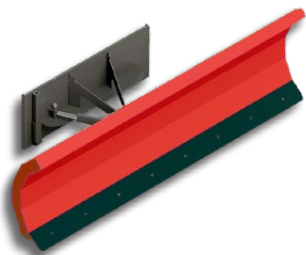
	БАЗОВАЯ
Габариты Д*Ш*В (мм)	2500x1200x2000
Вес (кг)	1400
Двигатель	Lifan (бензин)
Мощность двигателя	29 л/с
Скорость	16 км/ч
Тип насоса	2 насоса
Управление	джойстик
Высота подъема (мм)	2300
Рулевое управление	гидроруль
Трансмиссия	гидропривод
Рама	сочленённая
Шины	23x8,5x12
Грузоподъемность	700
Радиус разворота внутренний (мм)	2300
Радиус разворота внешний (мм)	4700
Цена	Цена по запросу







## КОВШИ И НАВЕСНОЕ ОБОРУДОВАНИЕ



Бульдозерный отвал

Цена по запросу



Вилы погрузочные

Цена по запросу



Гидравлическая Щетка

Цена по запросу



Горизонтальный гидравлический захват

Цена по запросу



Челюстной ковш

Цена по запросу



Гидравлический вращатель (Ямобур)

Цена по запросу



Снегоротор (снегоуборщик)

Цена по запросу



Гидромолот Hammer HB 2

Цена по запросу



Вертикальный захват (гидравлический)

Цена по запросу



Экскаваторная навеска

Цена по запросу



В стоимость не входит буровой инструмент (шнек, удлинитель, долото)

**Погрузчики RED BUG примечательны богатым выбором навесного оборудования, при помощи которого функционал техники можно расширить в несколько раз.**

Техника отлично подходит для коммунальных и обслуживающих организаций, которые занимаются оборудованием парков тротуарами, и обслуживанием проезжих частей. А также является наиболее практичным решением для подсобного хозяйства, малого строительства, планировки участка и ведения погрузочно-разгрузочных работ.







Условия оплаты: 50/50; 100% предоплата.

Срок изготовления: от 25 рабочих дней.  
Срок поставки: до 3 календарных дней.

E-mail: [INFO@REDENCO.RU](mailto:INFO@REDENCO.RU)  
Часы работы : ПН-ПТ , С 9:00 ДО 19:00

Наши телефоны для связи:

Тел. 8 (922) 705-93-88 – менеджер Иван  
(WhatsApp, Viber, Telegram)

Тел. 8 (951) 459-33-48 – менеджер Евгений  
(WhatsApp, Viber, Telegram)

Многоканальный номер:  
8(351) 799-58-45



**RED**  
ENGINEERING

RUSSIAN  
EXCAVATOR  
DEVELOPMENT

 **YouTube**

 **ВКонтакте**

**redenco.ru**

ООО «БЛЭК-инжиниринг» ИНН 7448223725 , ОГРН 1207400010641,  
Россия, 454036, г. Челябинск, ул. Матросова (Миасский), дом 1, пом. 6.  
Тел/факс: 8-922-236-86-44  
Наш сайт: [www.redenco.ru](http://www.redenco.ru)